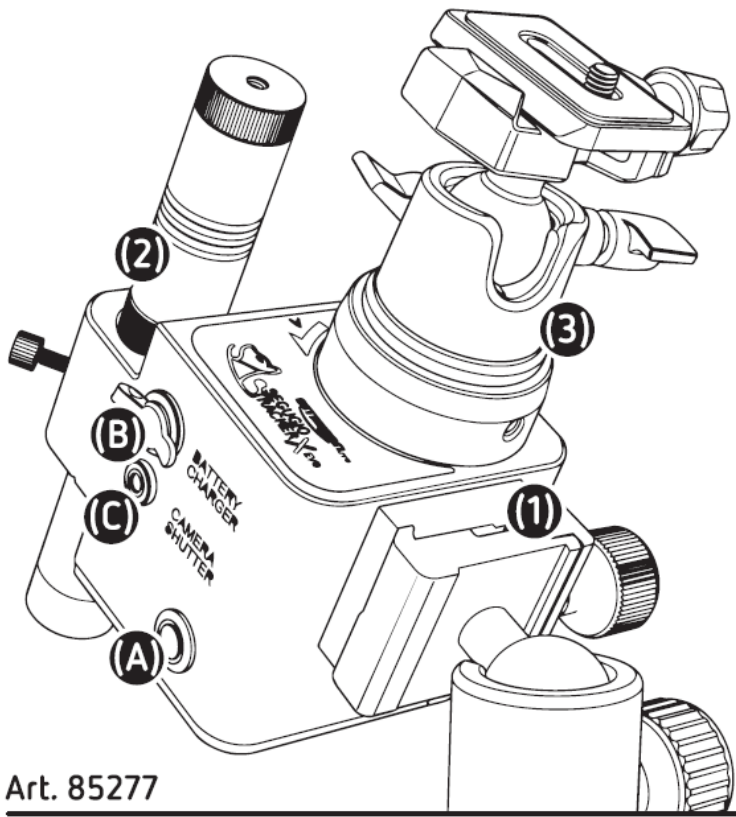


Lieferumfang



Der Segugio Tracker hat diese Anschlüsse:

1. 3/8-Zoll-Fotogewinde; Vixen-style und Arca-Swiss kompatible Schiene. Anders als hier abgebildet muss ein Kugelkopf mit Arca Swiss Klemme um 90° gedreht werden.
2. Aufnahme mit Nockenprofil für Laserpointer oder Polsucherfernrohr (beides nicht im Lieferumfang)
3. 3/8-Zoll-Fotogewinde für Kugelkopf (Ein Kugelkopf wird nicht mitgeliefert)

Darüber hinaus:

- A) Ein-/Ausschaltknopf
- B) Ladeanschluss
- C) Kamera-Auslöseanschluss

Mitgeliefert werden:

- Ladekabel USB-A zu Hohlstecker (für B)
 - Adapter 2,5mm zu 3,5mm Klinckenstecker (für C)
 - Transporttasche
-

Revision #3

Created 2026-06-19 13:25:07 UTC by Product Management

Updated 2026-06-19 14:18:06 UTC by Product Management